

Рис. 1

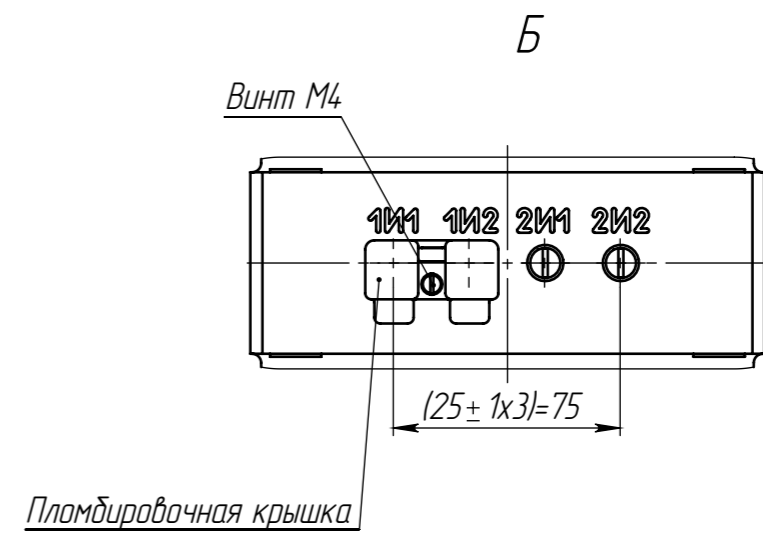
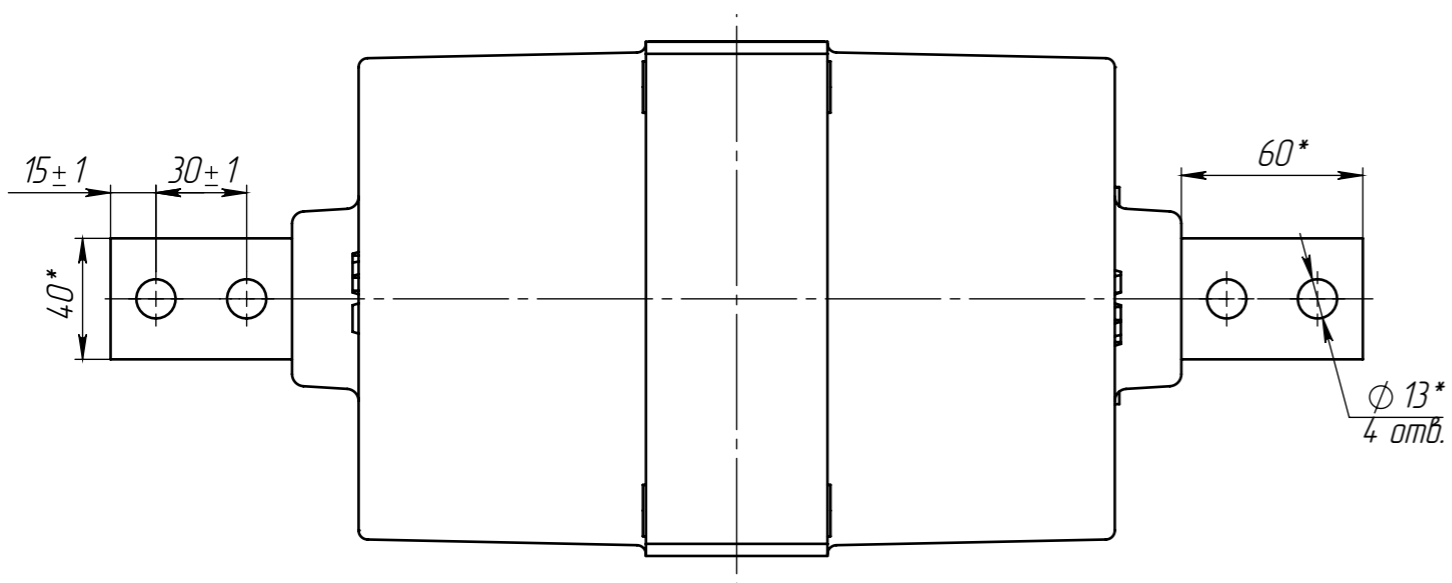
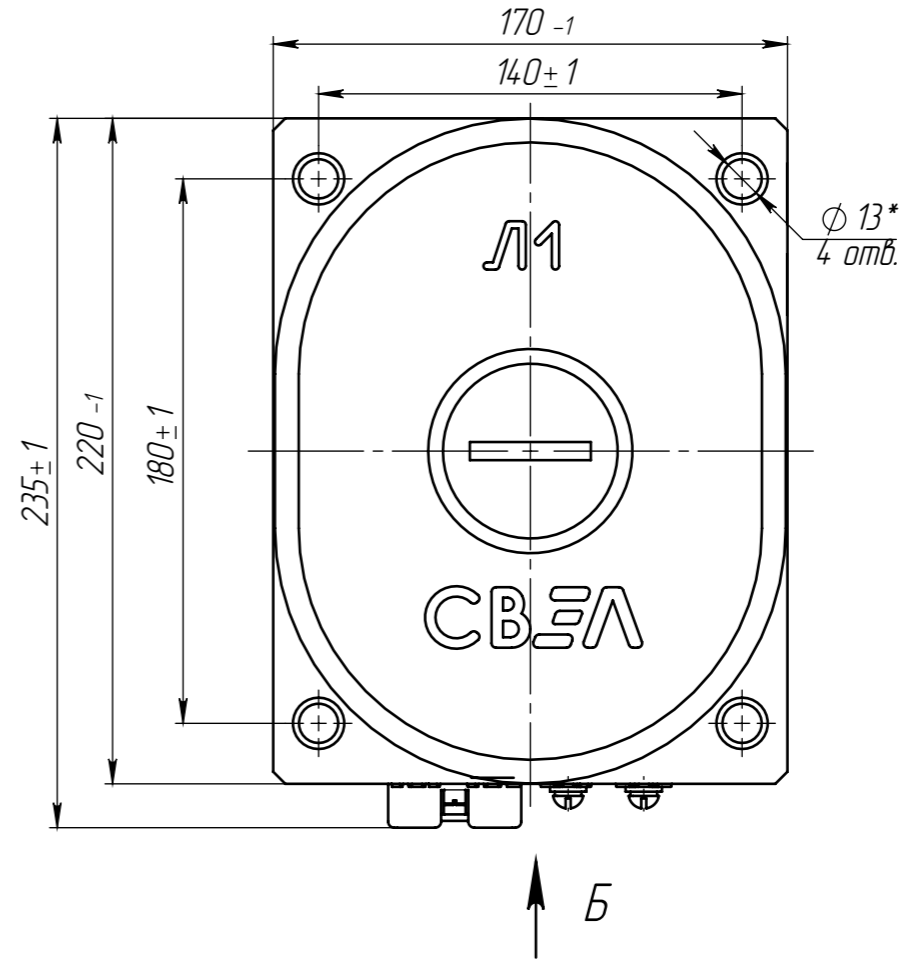
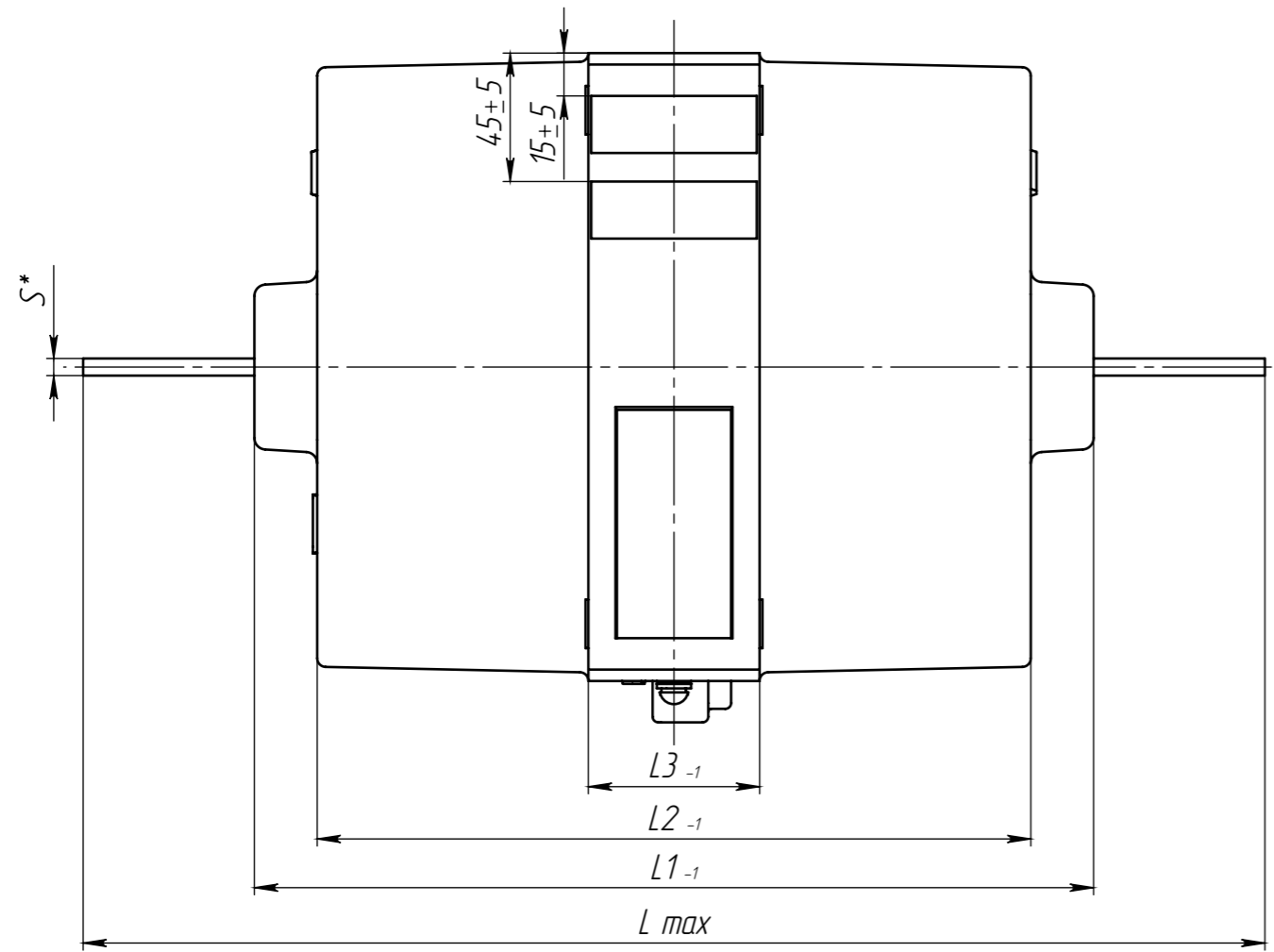
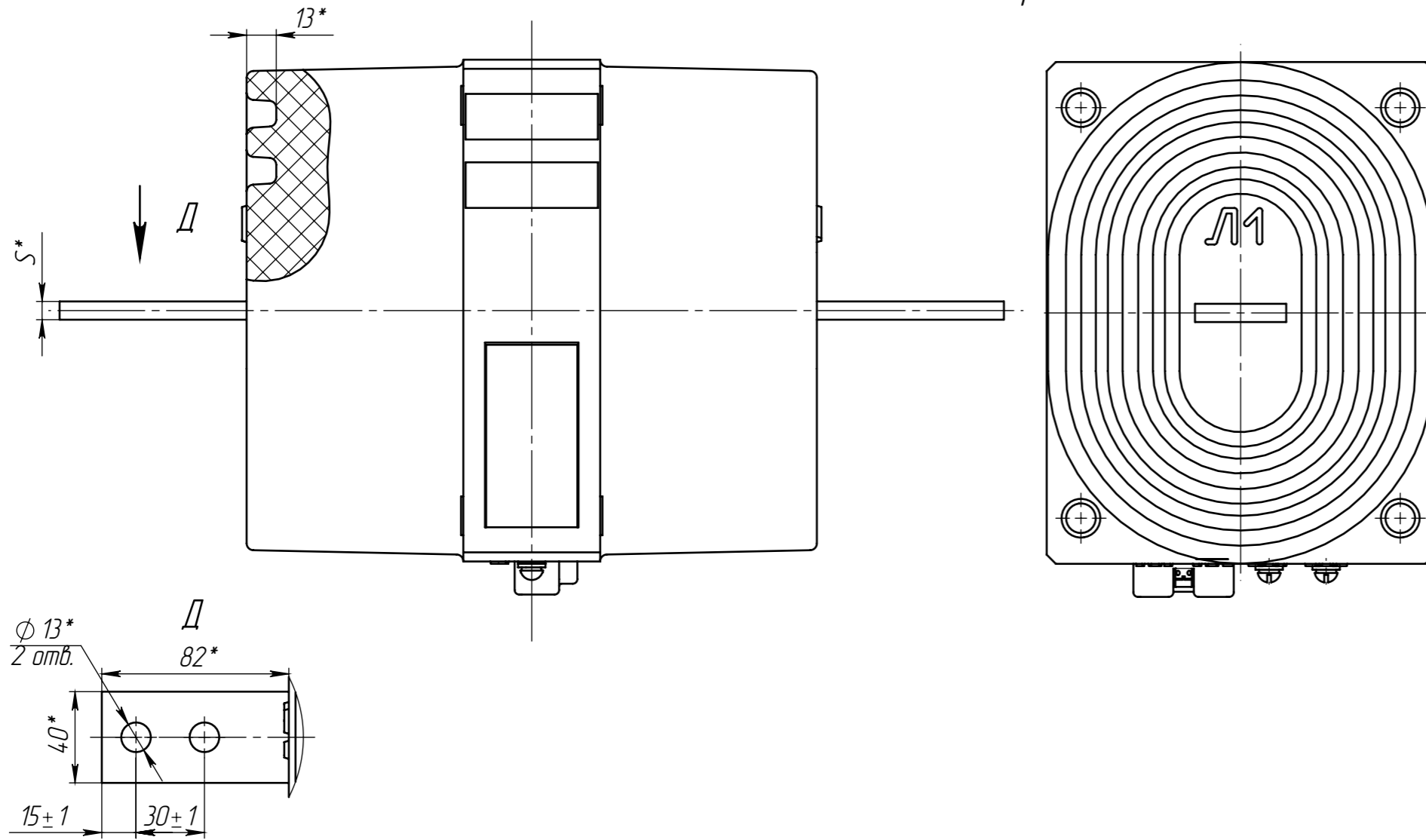


Рис. 2
Остальное см. рис. 1



Номинальный первичный ток, А	Размеры, мм					Масса, кг	Конструктивное исполнение	Рис.
	L	L1	L2	L3	S			
5-200		294				20,5	ТПОЛ-СВЭЛ-10М-2	1
300,400					6	19,0		2
600	415		250	60	8	17,5		
750,800					10	20,1		
1000					12,5	17,8		
1200-2000					18	23,0		
2500,3000	465				20	23,0		
5-400		334				6	ТПОЛ-СВЭЛ-10М-3	5,1
600					8	25,5		5,2
750,800	455				10	24,0		
1000					12,5	24,0		
1200-2000					18	27,0		
2500,3000	505				20	34,0		
5-400		334	290	80		6		
600					8	25,5	6,2	
750,800	455				10	24,0		
1000					12,5	24,0		
1200-2000					18	28,0		
2500,3000	505				20	34,0		
								6,3
							6,4	

Рис. 3
Остальное см. рис. 2

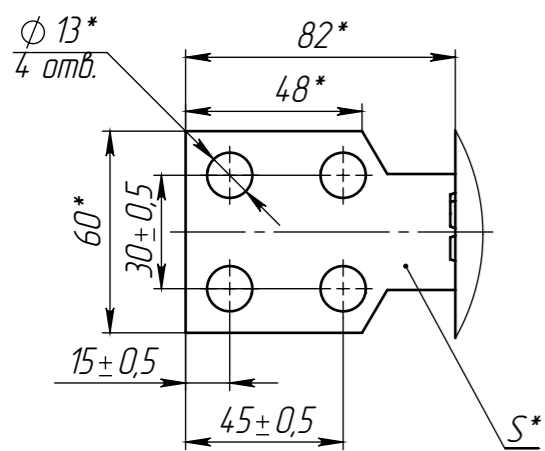


Рис. 4
Остальное см. рис. 2

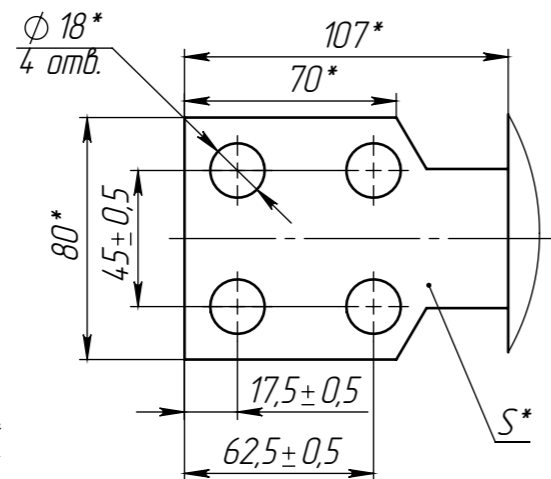


Рис. 5
Остальное см. рис. 1,2

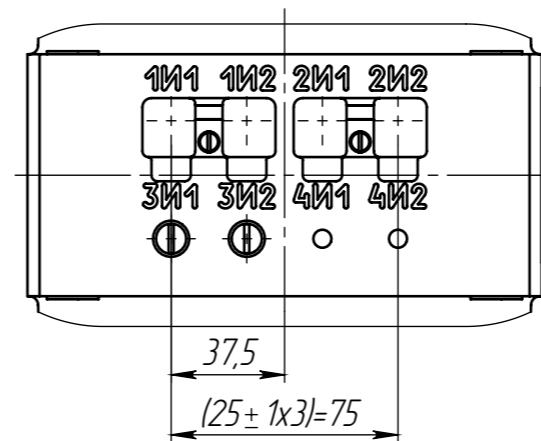


Рис. 6
Остальное см. рис. 1,2

